



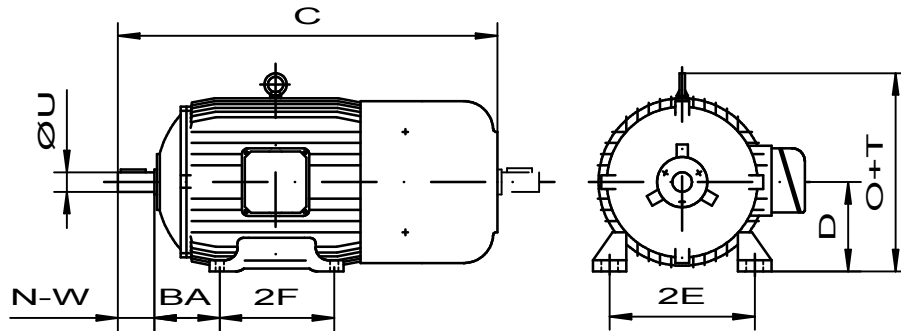
## Dimensional drawing: Type 90 - 200 (Frame 145AT - 326AT)

### Direct current motors IP 44 to IP 55

Type: G..ZE  
G..ZO

Mounting: IM B3  
IM 1001

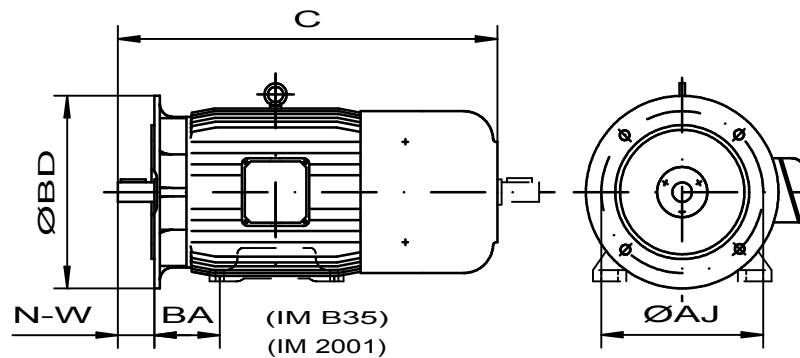
Cooling: IC 411 TEFC  
IC 416 TEFV



Type: G..FZE  
G..FZO

Mounting: IM B5  
IM 3001

Cooling: IC 411 TEFC  
IC 416 TEFV



All dimensions in inch

Frame	Type	2E	2F	BA	U	N-W	D	O+T	C		AJ	BD
									Type E	Type O		
145AT	90	5,5	5	2,75	0,875	2,25	3,5	7	16,30	21,80	5,875	6,5
145AT	90L	5,5	5	2,75	0,875	2,25	3,5	7	18,25	23,80	5,875	6,5
165AT	100	6,25	5,5	2,5	0,875	1,75	4	8	18,50	23,80	5,875	6,5
184AT	112	7,5	5,5	2,75	1,125	2,25	4,5	10,5	19,00	24,20	10	11
184AT	112M	7,5	5,5	2,75	1,125	2,25	4,5	10,5	21,80	27,20	10	11
215AT	132	8,5	7	3,5	1,375	2,75	5,25	12	23,50	28,30	12,5	14
215AT	132L	8,5	7	3,5	1,375	2,75	5,25	12	27,00	31,80	12,5	14
256AT	160M	10	10	4,25	1,625	3,25	6,25	14,5	31,50	36,60	16	18
256AT	160L	10	10	4,25	1,625	3,25	6,25	14,5	31,50	35,60	16	18
286AT	180M	11	11	4,75	1,875	3,75	7	16	34,40	39,50	16	18
326AT	200S	12,5	12	5,25	2,125	4,25	8	17,5	37,80	62,50	16	18
326AT	200M	12,5	12	5,25	2,125	4,25	8	17,5	37,80	68,20	16	18
326AT	200L	12,5	12	5,25	2,125	4,25	8	17,5	37,80	72,90	16	18



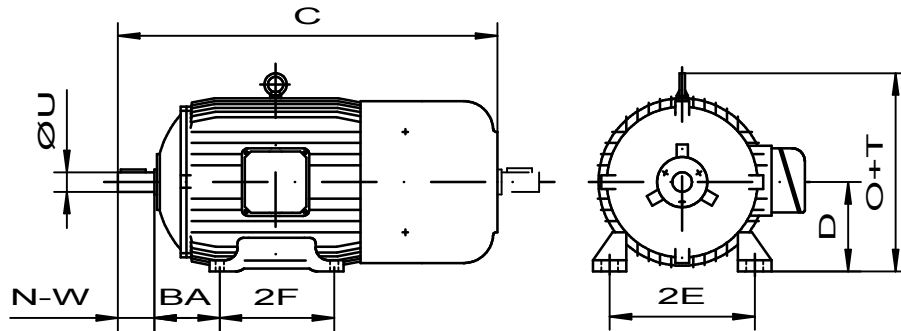
## Dimensional drawing: Type 225 - 355 (Frame 365AT - 585AT)

### Direct current motors IP 44 bis IP 55

Type: G..ZE  
G..ZO

Mounting: IM B3  
IM 1001

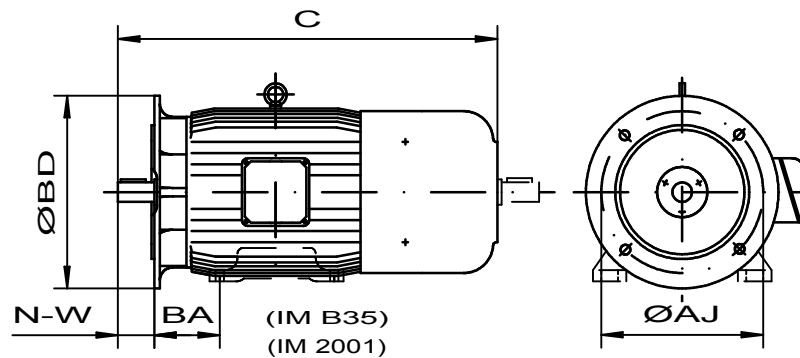
Cooling: IC 411 TEFC  
IC 416 TEFV



Typ: G..FZE  
G..FZO

Mounting: IM B5  
IM 3001

Cooling: IC 411 TEFC  
IC 416 TEFV



All dimensions in inch

Frame	Type	2E	2F	BA	U	N-W	D	O+T	C	C	AJ	BD
									Type E	Type O		
365AT	225S	14	12,25	5,88	2,375	4,75	9	20	37,75	42,75	20	22
365AT	225M	14	12,25	5,88	2,375	4,75	9	20	37,75	42,75	20	22
405AT	250S	16	13,75	6,62	2,625	5,25	10	22	41,30	46,50	22	24
405AT	250M	16	13,75	6,62	2,625	5,25	10	22	41,30	46,50	22	24
405AT	250L	16	13,75	6,62	2,625	5,25	10	22	44,85	50,00	22	24
445AT	280S	18	16,50	7,50	2,875	5,75	11	24,5	49,60	55,20	22	24
445AT	280M	18	16,50	7,50	2,875	5,75	11	24,5	49,60	55,20	22	24
445AT	280L	18	16,50	7,50	2,875	5,75	11	24,5	52,00	57,50	22	24
505AT	315S	20	18,00	8,50	3,250	6,50	12,5	30	55,40	59,75	30	32
505AT	315M	20	18,00	8,50	3,250	6,50	12,5	30	55,40	59,75	30	32
505AT	315L	20	18,00	8,50	3,250	6,50	12,5	30	58,20	62,50	30	32
585AT	355S	23	20,00	10	3,250	9,75	14,5	33	60,30	68,20	30	32
585AT	355M	23	20,00	10	3,250	9,75	14,5	33	65,00	72,90	30	32
585AT	355L	23	20,00	10	3,250	9,75	14,5	33	70,00	78,00	30	32

This dimension sheet indicates standard dimensions. a detailed drawing is available on request.  
Special requirements concerning electrical and mechanical design can be performed.  
You also find this information on the Internet: [www.w-winkelmann.com](http://www.w-winkelmann.com)